



EKOPACK 50

Specifikace výrobku **Návod k použití** **Údržba** **Instalace stroje**

OBSAH

1. SPECIFIKACE VÝROBKU	3
2. ROZSAH POUŽITÍ.....	4
3. POPIS STROJE.....	5
4. TECHNICKÉ PARAMETRY	8
5. NÁVOD K OBSLUZE	9
6. ÚDRŽBA	13
7. NÁHRADNÍ DÍLY	15
8. BEZPEČNOSTNÍ INSTRUKCE.....	17
9. BEZPEČNOSTNÍ VYBAVENÍ	18
10. PROTIPOŽÁRNÍ INSTRUKCE	18
11. INSTALACE.....	19
12. TRANSPORT	21

PŘÍLOHY

Zpráva o revizi elektrického zařízení

Schéma elektrického zapojení

Prohlášení o shodě

Záruční list

Protokol o převzetí stroje

1. SPECIFIKACE VÝROBKU

EKOPACK 50 je hydraulický paketovací lis jednoduché a spolehlivé konstrukce, jehož design a bezpečnost odpovídají požadavkům uživatelů těchto zařízení. Dodržení zásad údržby zaručuje bezporuchový provoz stroje po mnoho let.

Do paketovacího lisu EKOPACK 50 lze vložit plastový pytel na ukládání drobnějšího, mokrého nebo zapáchajícího odpadu. V tomto případě je nutné použít rámeček na založení pytle, který je dodán s lisem

Pro zajištění spolehlivosti stroje fa EKOBAL doporučuje, aby byl EKOPACK 50 používán jen pro účely, k nimž je určen a dle bezpečnostních instrukcí. Rovněž je nezbytné pozorně pročíst tento návod k použití, aby lis byl správně instalován, ovládán a udržován.

Podmínkou záruky je dodržování návodu k použití a bezpečnostních instrukcí a používání pouze originálních náhradních dílů.



Obsluhovat lis EKOPACK 50 může pouze pracovník, který k tomu byl určen a který byl seznámen prokazatelným způsobem s tímto návodem a bezpečnostními pravidly zde uvedenými.



Pozor: nebezpečí úrazu pohmožděním! Riziko úrazu pohmožděním existuje především v oblasti kontejneru a lisovacího mechanismu



Uživatel stroje je zodpovědný za bezpečnostní kontroly a provádění každodenní údržby.

Uživatel je rovněž zodpovědný za zajištění odstranění jakékoliv závady, a že EKOPACK 50 je udržován v takovém stavu, aby byl vyloučen úraz obsluhy stroje.

Uživatel stroje je zodpovědný za dodržování národních a místních zákonů při používání stroje EKOPACK 50.

TYPOVÝ IDENTIFIKAČNÍ ŠTÍTEK STROJE

Tento štítek je umístěn na zadní straně krytu a obsahuje následující informace:

typ stroje, výrobní číslo, rok výroby, číslo elektrického schéma a elektrickou specifikaci stroje.

Údaje typového štítku mají přednost před údaji tabulky technických parametrů nebo jinými údaji v této průvodní dokumentaci.

2. ROZSAH POUŽITÍ

EKOPACK 50 je hydraulicky poháněný lis používaný pro snižování objemu odpadu různého druhu (papír, textil, plasty, pryže, kůže apod.) pro jeho snadnější skladování a dopravu.

Součástí stroje je mobilní kontejner. Uživatel může mít i více těchto kontejnerů rozmístěných po provozovně a tak třídit různé druhy odpadu.



Stroj se nesmí používat na lisování bez zasunutého kontejneru. Hrozí nebezpečí úrazu nebo poškození stroje.

Materiály explozivního charakteru, jako jsou plechovky se zbytky éterických tekutin nebo čehokoliv, co by mohlozpůsobit škodu nebo výbuch, **nesmějí být lisovány.**

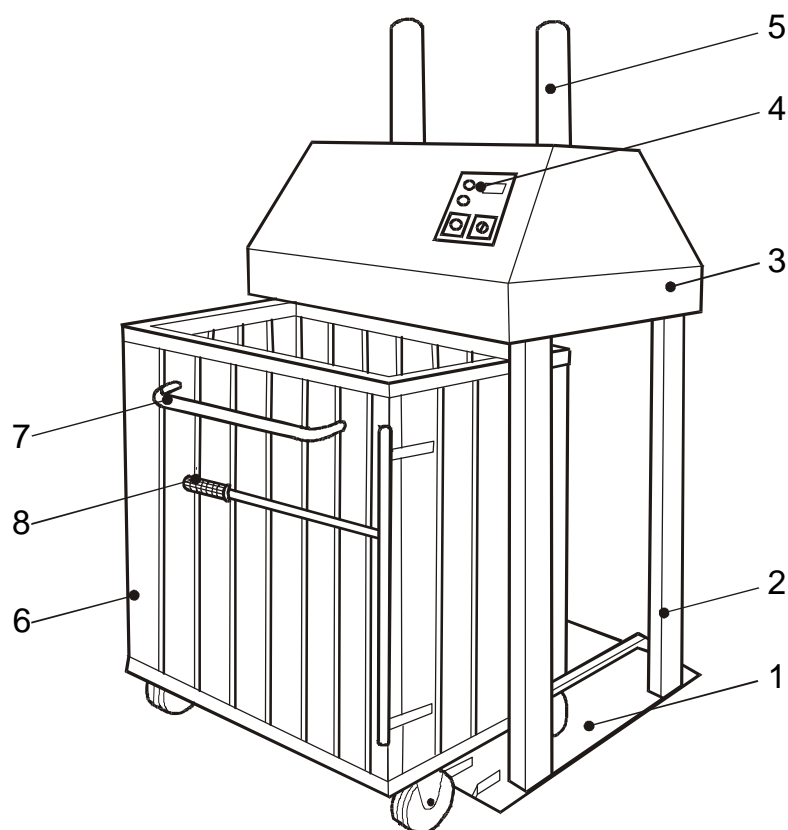
Stroj je ovládán z ovládacího panelu na přední straně stroje.

Elektrické zapojení stroje tvoří izolovaný kabel, který je napojen na zdroj prostřednictvím izolované zásuvky (viz instrukce pro instalaci).

Hydraulický agregát stroje a elektrický rozvaděč jsou umístěny pod krytem stroje. Po demontáži krytu je ke všemu zařízení snadný přístup.

EKOPACK 50 je určen pro použití pouze v krytých provozních prostorách s vodorovnou zpevněnou podlahou.

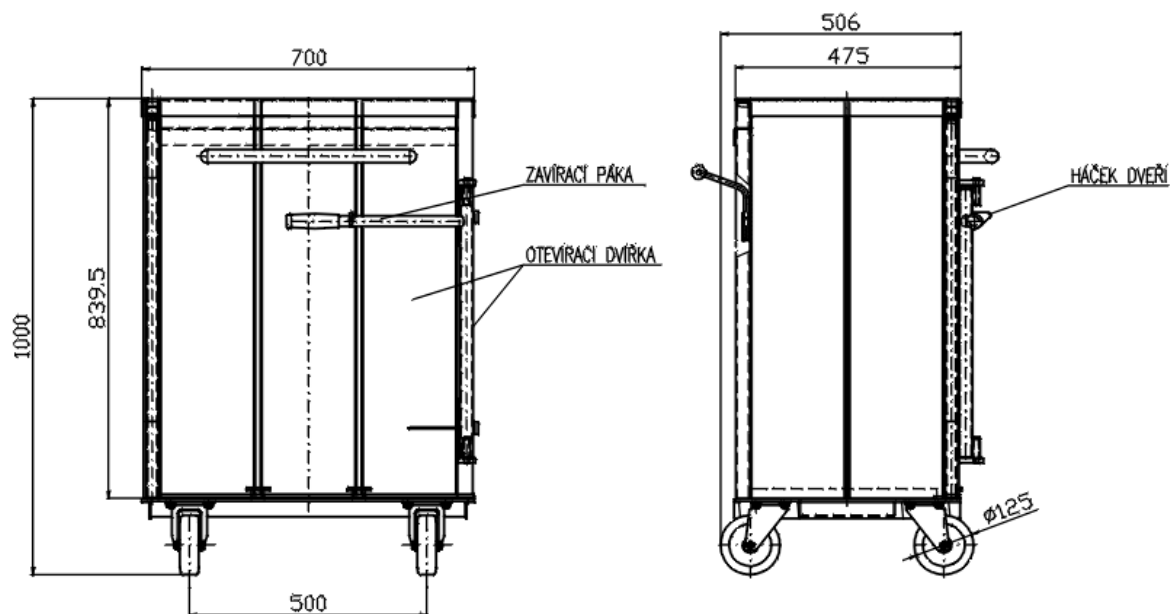
3. POPIS STROJE



1. Základna lisu
2. Nosná část lisu
3. Kryt lisu
4. Ovládací panel
5. Kryt vodící tyče
6. Kontejner
7. Madlo kontejneru
8. Páka otevírání kontejneru

KONTEJNER

Rozměry



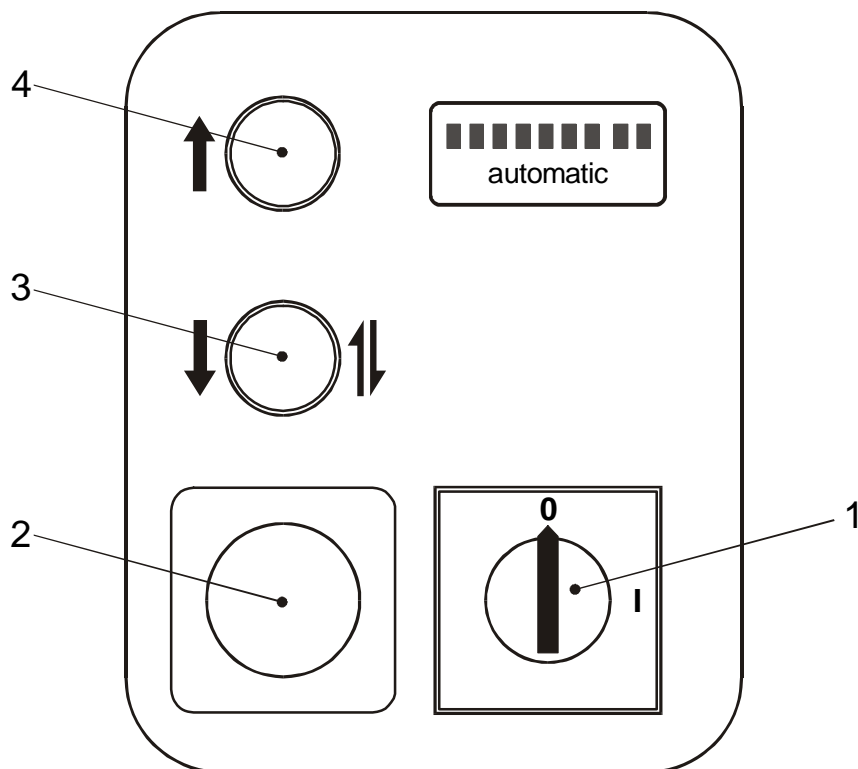
Kontejner slouží k shromažďování materiálu pro lisování v lisu EKOPACK50.

Komora kontejneru se skládá ze dvou pevných stěn a dvou otevíracích dvířek, zajištěných zavírací pákou a háčkem dveří.

Je vybaven dvěma páry pojízďecích koleček, z nichž přední jsou pevná a zadní otočná.

Pro zlisování materiálu se kontejner zasune do rámu lisu. Po ukončení procesu lisování paketu a jeho svázání se kontejner vytáhne před stroj. Nadzvednutím háčku a otočením zavírací páky proti směru hodinových ručiček se uvolní dvířka. Jejich otevřením se paket uvolní.

OVLÁDACÍ PANEL



1. **Hlavní vypínač**
2. **Nouzový vypínač**
3. **Tlačítko se dvěma funkcemi**

3.1 **Lisování** (krátké stlačení tlačítka)

Beran lisu se pohybuje směrem dolů. Po stlačení odpadu zůstává ve spodní poloze. To nám umožňuje zapáskování slisovaného odpadu do kompaktního balíku.

3.2 **Automatický předlisovací cyklus**

(stlačení tlačítka cca 2-3 sec)

Beran provede lisovací cyklus, což znamená, že se beran pohybuje směrem dolů, stlačí odpad a vrací se do původní polohy.

4. **Pohyb beranu nahoru**

Beran se pohybuje z dolní pozice do horní.

4. TECHNICKÉ PARAMETRY

EKOPACK 50

Vnější rozměry (DxŠxV)	831x536x1872 mm
Rozměry paketu (DxŠxV)	620 x 400 x (300–760) mm
Hmotnost paketu	Max. 80 kg
Max. lisovací síla	5 t ± 5 %
Lisovací tlak	2,1 kg/cm ²
Rozměr kontejneru (ŠxHxV)	600 x 400 x 900 mm
Hmotnost kontejneru	96 kg
Objem komory	0,189 m ³
Typ lisovací komory	Výměnná/výklopná
Počet lisovacích komor	1 a více
Počet vázacích míst	2
Čas lisovacího cyklu	25 s
Příkon/ napětí	1,5 kW / 230 V / 50 Hz
Elektrické krytí	IP 44
Pohon lisu	hydraulický
Hmotnost stroje	210 kg
Hmotnost stroje s lisovacím kontejnerem	310 kg



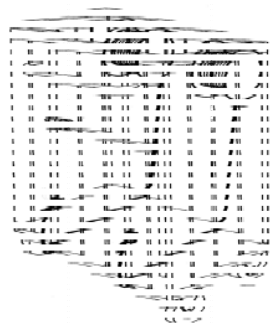
5. NÁVOD K OBSLUZE



POZOR!

V blízkosti stroje se smí pohybovat pouze obsluhující osoba

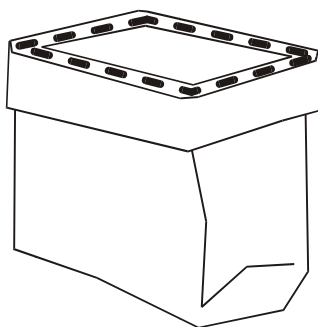
5.1. Příprava vázací pásky



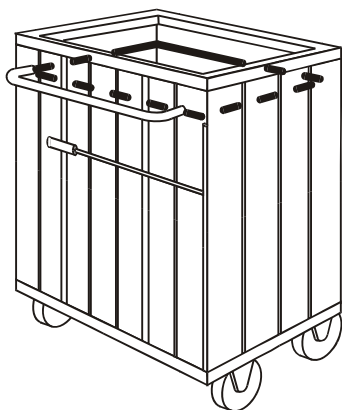
1. Cívka s vázací páskou je umístěna v držáku na zadní stěně kontejneru.
2. Na konci pásky vytvořte oko. Pásku protáhněte mezerou v kontejneru a založte ji do drážky na dně kontejneru.
3. Pásku povytáhněte mezerou v předních dvířkách kontejneru zavěste na háček na přední straně kontejneru.

5.2. Založení pytle na odpad

Je-li potřeba lisovat drobnější odpad (odřezky, odstřížky apod), kdy se slisovaný balík může rozpadnout, nebo mokřý či zapáchající materiál, lze použít plastový pytel.



1. Rámeček shora navlékněte na pytel a umístěte na výšku tak, aby po založení do kontejneru leželo dno pytle na dně kontejneru
2. Okraje pytle přehněte přes okraj směrem ven.



3. Pytel i s rámečkem založte do zavřeného kontejneru tak, aby rámeček, přes který je převlečený pytel, ležel na pomocném rámečku v kontejneru.

5.3. Plnění kontejneru odpadem

Do kontejneru je zakázáno umisťovat odpad, u kterého při lisování hrozí nebezpečí výbuchu (plechovky se zbytky těkavých látek apod.).

V případě lisování odpadu malých rozměrů, u kterého je nebezpečí, že by se i po slisování odpad uvolňoval z paketu, doporučujeme na dno kontejneru položit např. kartón, nebo použijte plastový pytel.

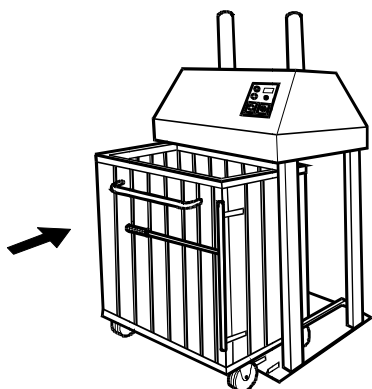
V případě potřeby použijte plastový pytel i pro lisování mokrého nebo zapáchajícího odpadu.



Nevkládejte do lisu nepoddajný tvrdý materiál (tvrzené plasty, silnostěnné dutinky, kovové předměty, dřevo, knihy apod.)

Odpad v kontejneru rozmíst'ujte rovnoměrně

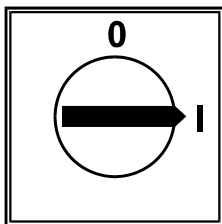
5.4. Umístění kontejneru do lisu



1. Po naplnění zasuňte kontejner do lisu. Zasunutí usnadňují vodící lišty v základně lisu.
2. Správnou polohu kontejneru zajišťují koncové spínače, takže lis pracuje **POUZE** při správně zasunutém kontejneru.

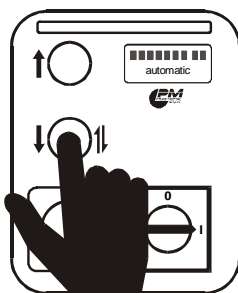
5.5. Ovládání

5.5.1. Zapnutí hlavního vypínače



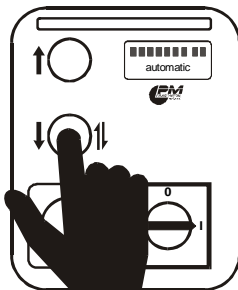
Otočte hlavní vypínač do pozice "I"

5.5.2. Automatický předlisovací cyklus



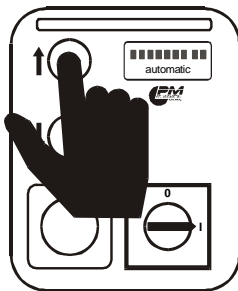
1. Při zmáčknutí tlačítka cyklu (tlačítko podržet stlačené cca 2 sec) lis provede předlisování a vrátí se do výchozí polohy.
2. Při používání automatického cyklu je třeba počítat s frekvencí lisování 2 cykly /min vzhledem k doplňování kontejneru před každým cyklem.

5.5.3. Lisování



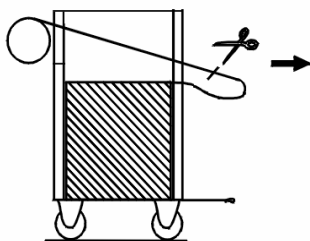
Při zmáčknutí tlačítka pro pohyb dolů (stlačit krátce) lis provede slisování a zůstane ve spodní poloze.

5.5.4. Pohyb beranu nahoru



1. Pokud chcete uvolnit slisovaný odpad, zmáčkněte tlačítko pro pohyb beranu nahoru.
2. Beran se vrátí do horní polohy.

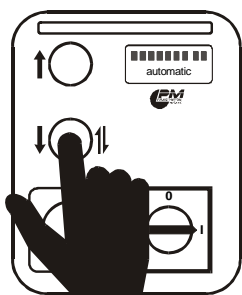
5.6. Svázání paketu



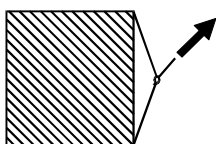
1. Před posledním lisováním (beran lisu je nahoře, odpad není slisován) kontejner vysuňte před lis. U typu EKOSACK 50 vyjměte rámeček na přidržení pytle (je-li pytel použit) a okraj pytle složte na vrch paketu.

U obou typů: protáhněte vázací pásku tak, aby vyčníval kus potřebný pro svázání paketu.

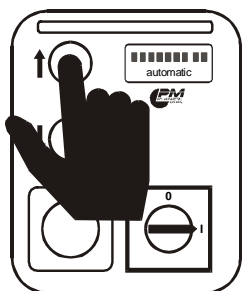
2. Přestříhněte pásku a volný konec od cívky vytáhněte zpět. Zasuňte kontejner do lisu.



3. Odpad slisujte. Při zmáčknutí tlačítka pro pohyb dolů (stlačit krátce) lis provede slisování a zůstane ve spodní poloze.

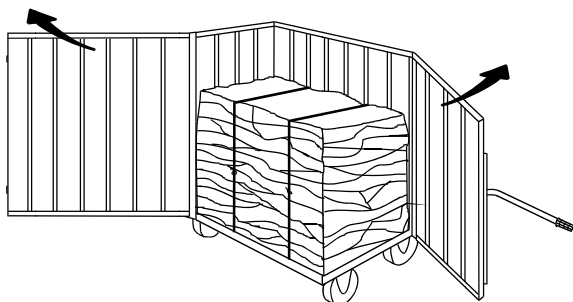


4. Oba vyčnívající konce pásky spojte pomocí spony nebo uzlem a utáhněte.



5. Beranem odjed'te nahoru (stiskněte tlačítko pro pohyb beranu nahoru).

5.7. Vyhození paketu z kontejneru



1. Kontejner vysuňte ven z lisu
2. Povolte páku kontejneru, rozevřete obě sousedící stěny kontejneru a paket vyndejte.

V případě lisování odpadu malých rozměrů, u kterého je nebezpečí, že by se i po slisování odpad uvolňoval z paketu, doporučujeme na dno kontejneru položit např. kartón. U lisu EKOSACK 50 použijte v tomto případě plastový pytel.

6. ÚDRŽBA

Paketovací lis vyžaduje pravidelnou údržbu. Respektování tohoto požadavku se odrazí v podstatně prodloužené době životnosti celého stroje.



Pokud je za účelem údržby demontován kryt lisu, nebo jiná jeho součást, je třeba před opětovným použitím uvést lis do původního stavu.

6.1. Povinnosti údržby



Při údržbě stroje je nutno dodržovat pravidla bezpečnosti a ochrany zdraví při práci i ochrany stroje před poškozením. Tato pravidla jsou vyjmenována v této kapitole.

- 1) Údržbu smí provádět pouze pracovníci k tomu určení. Údržbu elektrického zařízení smí provádět pouze pracovníci s dostatečnou kvalifikací podle kap. **Chyba! Nenalezen zdroj odkazů.**
- 2) Před jakoukoli údržbou, ke které není nezbytně nutné mít stroj zapnutý a funkční, je nutno stroj vypnout, uzamknout hlavní vypínač, zajistit jej proti zapnutí nepovolanou osobou, a na rozvaděč umístit výstražné označení.
- 3) Pokud provádíte údržbu ve výšce, vždy používejte vhodný žebřík nebo pracovní plošinu a používejte pracovní obuv a přílbu.
- 4) Neodstraňujte snímače a spínače nebo neupravujte jejich polohu a orientaci nad rámec informací v této kapitole bez dobré znalosti jejich funkce a bez konzultace s výrobcem nebo dodavatelem.

Přehled úkonů údržby

Úkon	Každodenní údržba	Malá údržba	Velká údržba
Čistění stroje	*	*	*
Kontrola hladiny oleje		*	*
Mazání vodící tyče		*	*
Kontrola dotáhnutí kluzných pouzder vodící tyče		*	*
Mazání závěsů lis komory		*	*
Mazání třecích částí zavírání lis. komory		*	*
Kontrola hydraulického agregátu /servisním technikem akreditovaným dodavatelem		po 3000 h anebo 1x za 3 roky	

Malá údržba - po každých 200 provozních hodinách, nebo 1x za 2 měsíce

Velká údržba - po každých 1000 provozních hodinách, nebo 1x ročně

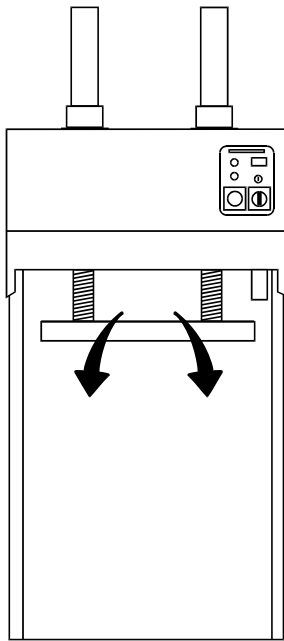
Pro mazání lze používat běžné typy vazelíny.

6.2. ČIŠTĚNÍ STROJE

V pravidelných intervalech je nutno odstraňovat zbytky odpadu z beranu a z pracovního prostoru lisu.

Povrch stroje a kontejner je možno mýt vodou za pomoci běžných saponátů.

6.3. ODSTRANĚNÍ ODPADU Z VRCHNÍ STRANY BERANU



1. Vyjed'te kontejnerem z lisu.
2. Vypn'ete stroj hlavn'ím vypínačem (vypínač v poloze "0")
3. Pomocí háčku odstraňte zbytky odpadu z vrchní strany beranu.
4. Zasuňte kontejner.


7. BEZPEČNOSTNÍ INSTRUKCE

Dbejte na přiměřené osvětlení prostoru stroje, přednostně používejte žárovkového osvětlení, které vylučuje vznik stroboskopického efektu.


Osvětlení stroje a jeho okolí musí splňovat požadavky normy EN 61228 **Denní osvětlení budov** a EN 12464-1-2 **Umělé osvětlení v průmyslových závodech** s přihlédnutím k požadavkům normy EN 1838 **Osvětlení, jeho hodnocení a zábrana**.

Je zakázané umísťovat stroj tak, aby došlo k snížení šířky přístupových cest k elektrickému zařízení pod minimálně hodnoty uvedené v EN 33 3210 **Elektrické zařízení - společné ustanovení**.

Před uvedením stroje do činnosti musí být vyzkoušena správná funkce ochrany před nebezpečným dotykem živých částí napětí dle IEC 60204-1/2005p.2 a IEC 60364-4-41/2005 p.A1 Všeobecné předpisy pro ochranu před nebezpečným dotykovým napětím a provedená revize na elektrickém zařízení stroje dle EN 60364-6/2006 a IEC 60204-1/2005 Revize elektrických zařízení pracovníkem pro provádění revizí, který splňuje podmínky národních předpisů pro revize, v ČR požadavky § 9 vyhlášky ČÚBP č. 50/1978 Sb.

	<p>Tento symbol znamená VAROVÁNÍ, NEBEZPEČÍ nebo BEZPEČNOSTNÍ INSTRUKCE.</p> <p>Přečtěte si, naučte se a porozumějte textu, protože se týká bezpečnosti.</p> <p>Sledujte pozorně instrukce, aby se zabránilo nehodám.</p>
--	---

Přečtěte si tyto instrukce, než začnete s lisem pracovat.

	<p>Obsluhu stroje tvoří zásadně JEDNA OSOBA. Kromě obsluhy se v průběhu pracovního cyklu nesmí v okolí stroje zdržovat žádná další osoba.</p> <p>Obsluhovat paketovací lis může pouze pracovník, který k tomu byl URČEN a který byl SEZNÁMEN prokazatelným způsobem s tímto návodem a těmito bezpečnostními instrukcemi ve smyslu § 3 vyhl. ČÚBP č. 50/1978 Sb.</p> <p>Obsluze musí být ZAKÁZÁNO jakkoliv zasahovat do konstrukce a elektrických prvků stroje.</p> <p>Obsluha je POVINNA před započítím práce zkontrolovat celkový stav stroje a správnost funkce jednotlivých částí stroje. Zejména neporušenost elektrických kabelů.</p> <p>Při manipulaci se slisovanými pakety musí obsluha používat ke snížení fyzické námahy mechanizačních zvedacích prostředků, které jí byly k tomu zaměstnavatelem přiděleny.</p> <p>Pokud charakter lisovaného odpadu je takový, že může při ruční manipulaci s ním dojít k poranění rukou nebo jiné části těla obsluhy, MUSÍ OBSLUHA POUŽÍVAT osobních ochranných prostředků, které jí za tím účelem musí uživatel stroje přidělit.</p>
---	---



Lis **NESMÍ BÝT POUŽÍVÁN**, pokud byly narušeny bezpečnostní funkce např. demontován kryt lisu, nebo zablokovány koncové spínače.

Materiály **EXPLOZIVNÍHO** charakteru, jako jsou plechovky se zbytky éterických tekutin nebo čehokoliv, co by mohlo způsobit škodu nebo výbuch, **NESMĚJÍ** být v lisu EKOPACK 50 – EKOSACK 50 lisovány.

8. BEZPEČNOSTNÍ VYBAVENÍ

K zajištění ochrany obsluhy jsou použity:

NOUZOVÝ VYPÍNAČ k rychlému vypnutí zařízení. Vypínač je v stisknuté poloze blokován mechanicky a je umístěn v dosahu obsluhy na ovládacím panelu. Při navrácení nouzového vypínače do výchozí polohy stroj nepokračuje v práci do té doby, než je tlačítkem znovu spuštěn požadovaný cyklus.

HLAVNÍ VYPÍNAČ je zajištěn zámkem, aby se zamezilo neoprávněnému použití stroje.

Lis je vybaven **KRYCÍ LIŠTOU**, která po zasunutí kontejneru do lisu zapadne do mezery mezi konstrukcí lisu a vrchní hranou kontejneru, takže uzavírá nebezpečný prostor.

Lis je vybaven **KONCOVÝMI SPÍNAČI**, které blokují lis, dokud do něj není zasunut kontejner.

9. PROTIPOŽÁRNÍ INSTRUKCE

K zajištění požární bezpečnosti při používání paketovacího lisu musí uživatel vybavit pracoviště lisu příslušnými protipožárními prostředky. Jejich určení a umístění musí být konzultováno a schváleno s odbornými pracovníky protipožární ochrany a dozoru, především ve vztahu k charakteru zpracovávaných materiálů.

Umístění hasicích přístrojů a jejich výběr určí požární technik uživatele podle místních podmínek.

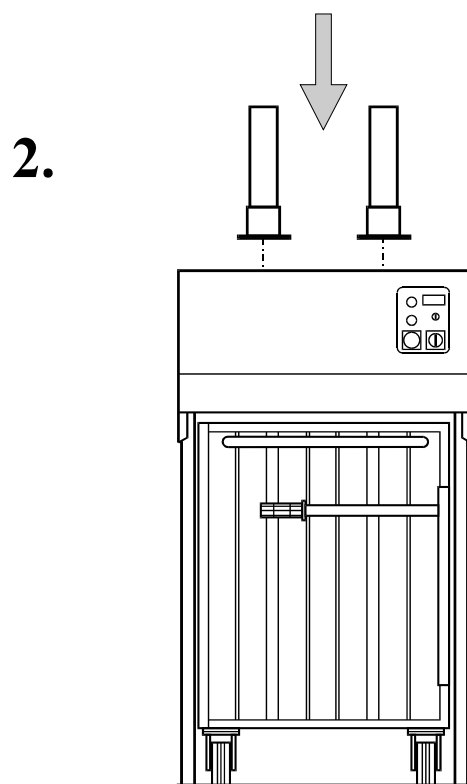
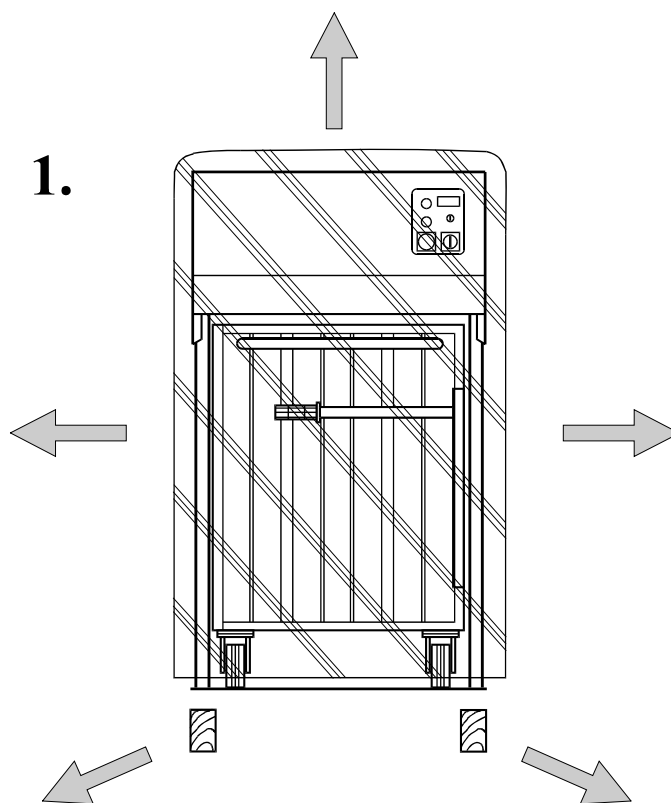
Pokyny pro obsluhu stroje:

V případě požární havárie lisu musí obsluha nejprve odpojit přívod elektrického proudu vytažením zástrčky ze zásuvky, vypnutím hlavního vypínače apod.

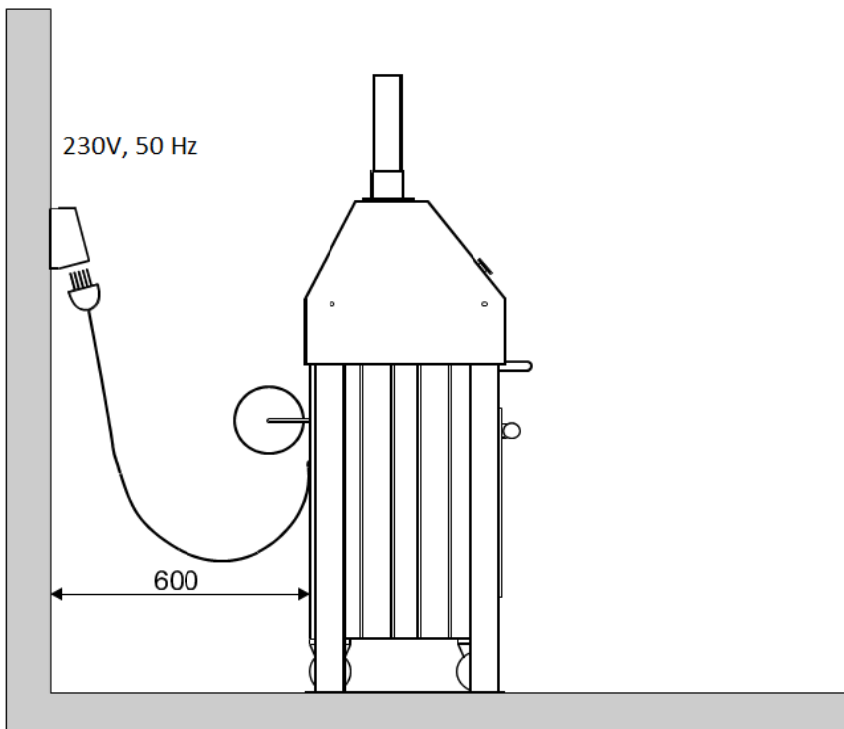
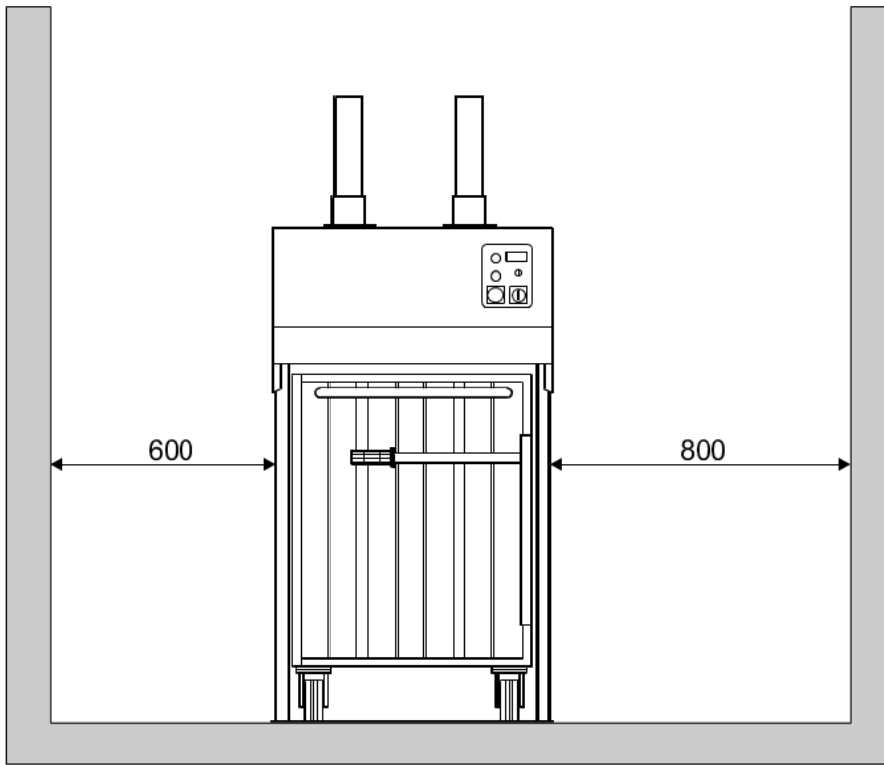
K následnému hašení vzniklého požáru musí obsluha použít pouze hasicích prostředků k tomu určených.

Při hašení se nesmí používat vodního přístroje!

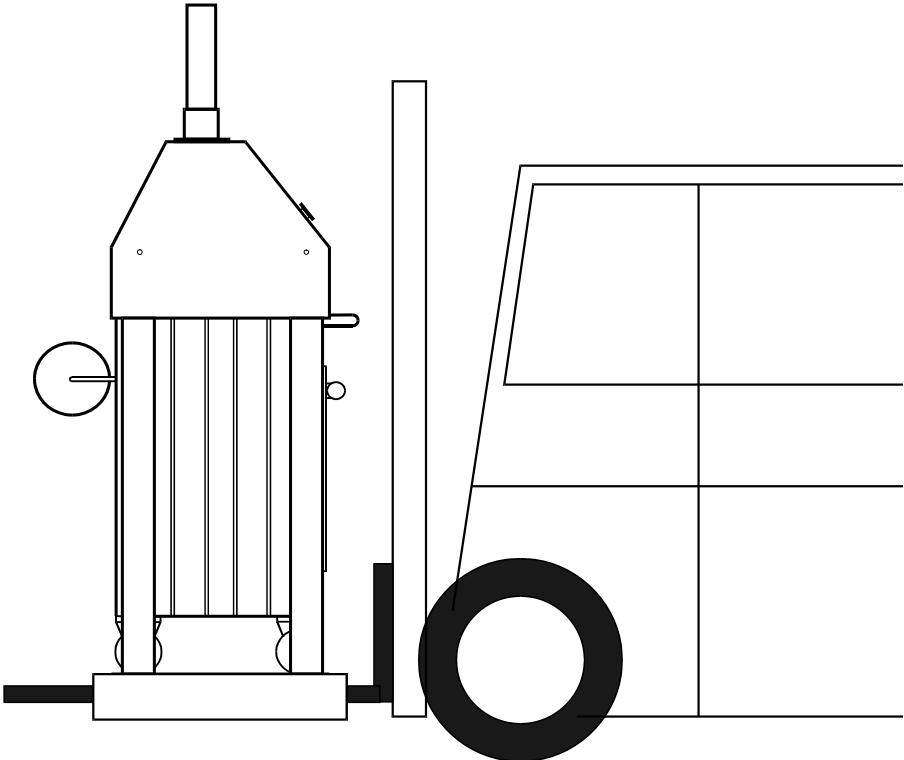
10. INSTALACE



3.



11. TRANSPORT



12. SERVIS

Opravy v záruční a pozáruční době provádí servisní středisko. Tento dodává i samostatné náhradní díly na základě objednávek spotřebitele.

Adresa výrobce: EKOBAL, s.r.o.
Dolný Lieskov 260
01821 Dolný Lieskov

Servisní středisko: Pragometal s.r.o.
Vídeňská 172
252 42 Jesenice u Prahy

Telefon: +420 234 144 795, + 420 725 885 614, +420 725 517 514

Fax: +420 234 144 777

e-mail: servis@pragometal.com

13. NÁHRADNÍ DÍLY

Zásobení nejdůležitějšími náhradními a spotřebními díly je důležitým předpokladem pro stálou funkčnost a provozní pohotovost stroje.

Při objednávání náhradních dílů použijte prosím seznam náhradních dílů.

Záruku přebíráme jenom za námi dodané originální náhradní díly.

Důrazně upozorňujeme, že námi nedodané náhradní díly a příslušenství nejsou námi přezkoušeny a schváleny. Použití takových výrobků může podle okolností negativně ovlivnit konstrukční vlastnosti stroje a tím ovlivnit aktivní nebo pasivní bezpečnost. Za škody, které vznikly použitím neoriginálních náhradních dílů a příslušenství, je každá záruka ze strany výrobce vyloučena.

Při objednávce náhradních dílů uvádějte následující údaje:

typ stroje

výrobní číslo a rok

popis součásti v seznamu náhradních dílů

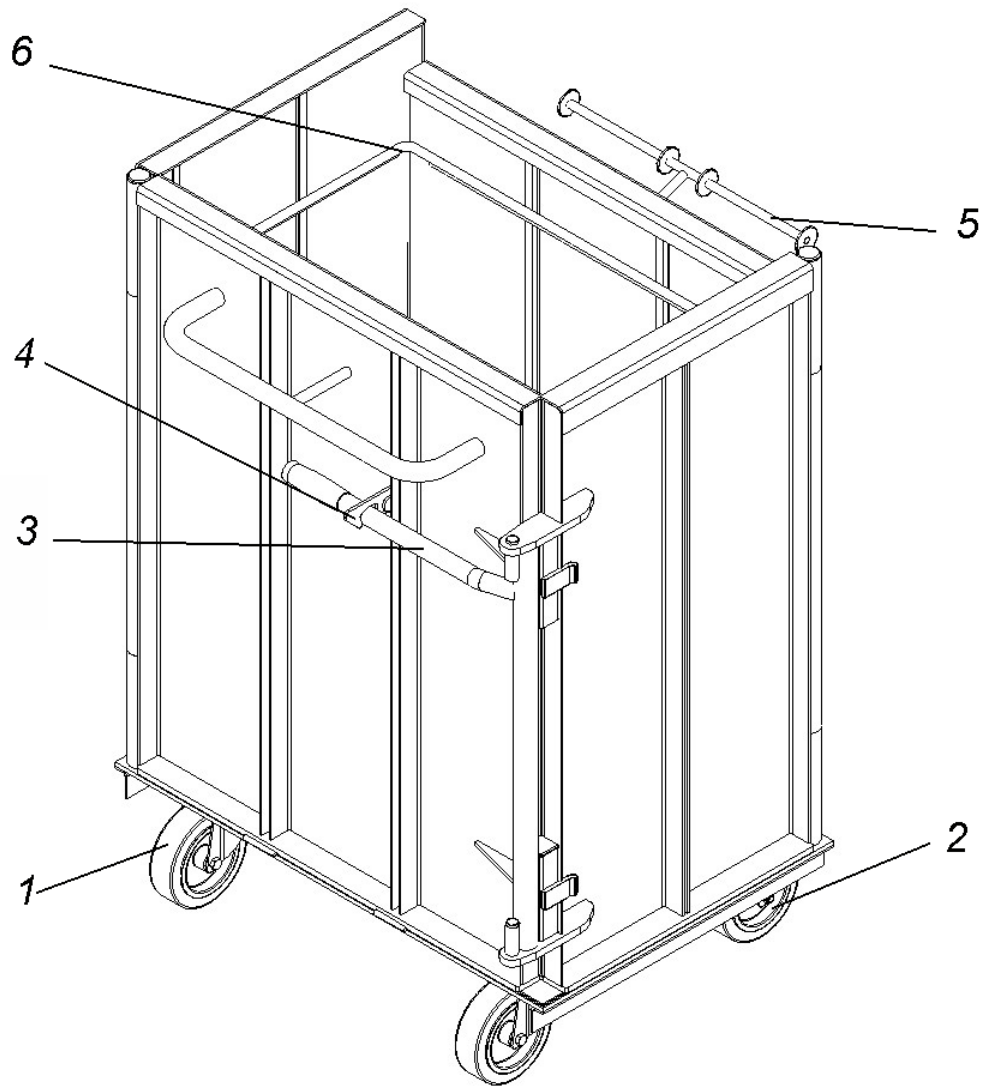
Seznam náhradních dílů elektro

-QM1	Hlavní vypínač	S16 JU 1103/R
-QF1	Jistič	C60 N D10A
-KM1	Stykač	LC1K901 P7
-KM2	Stykač	LC1K901 P7
-KM3	Stykač	LC1K901 P7
-F1	Bezpečnostní modul Preventa	XPS AC 3721
-SQ1	Koncový spínač -kontejner	XCKN 2110 G11
-SQ2	Koncový spínač -Baran dolů	XCKN 2121 G11
-SQ3	Koncový spínač –Barannahoru	XCKN 2121 G11
-SQ4	Koncový spínač -kontejner	XCKN 2110 G11
-SB1	Tlačítko -směr dolů	ZBE101,ZBE102
-SB2	Tlačítko –směrnahoru	ZBE101,ZBE102
-SB3	Tlačítko -centrál stop	ZBE101,ZBE101
-XT1	Svorkovnice -Koncové spínače	2001-1201
-XT1	Svorkovnice -Motor	2001-1201
-XT1	Svorkovnice -Přívod	LE 390 61
-A1	Elektronika LM40	Ekobal
-TC1	Proudový transformátor	10A / 15V

Náhradní díly lisu

	Vodící tyč	LM5-02-06-00a	
	Pouzdro vodící tyče	LM5-01-11-00	
	Háček dveří	LMK-0.7-00-00	
	Uzatvřovací tyč	LMK-0.4-00-00	

Náhradní díly kontejneru



1	koleso otočné	UER 125 P62	
2	koleso pevné	UER 125 P62	
3	uzavírací tyč		LMK0.4-00-00
4	háček		LMK0.7-00-00
5	držák pásky		LA2-01-09-00
6	rámek		LMK1.0-20-00